



GOBIERNO DEL
ESTADO DE MÉXICO



GENTE QUE TRABAJA Y LOGRA
ENGRANDE

UMB
UNIVERSIDAD MEXIQUENSE DEL
BICENTENARIO

"2015. Año del bicentenario luctuoso de José María Morelos y Pavón"

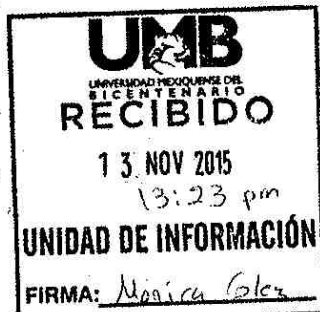
Ocoyoacac, México a 13 de Noviembre de 2015

UMB/205BO11101/809/2015

LIC. DALIA AMIRA MÉNDEZ DE LA O
ABOGADA GENERAL Y TITULAR DE LA UNIDAD DE INFORMACIÓN
PRESENTE

En atención al oficio UMB/205BO10100-0930/2015, mediante el cual hace de nuestro conocimiento que el pasado 26 de octubre del año en curso, se solicitó a través del Sistema de Acceso a la Información Mexiquense (SAIMEX), con número de solicitud 00006/UMB/IP/2015, la siguiente información; *"Me gustaría saber qué áreas se encuentran vacantes en Dirección, Subdirección o Secretarías Académicas, así como el tiempo de las mismas y la razón"*, atentamente le comento que no existe ninguna vacante en lo que refiere a Direcciones o Subdirecciones, ya que estas se encuentran debidamente ocupadas en la Universidad Mexiquense del Bicentenario, y tanto a Secretarías Académicas como tal, le informo que no existe dicha figura dentro de esta Universidad.(se anexa al presente organigrama Institucional para sustentar mi dicho).

Sin otro particular, reciba un cordial saludo.



ATENTAMENTE

JUAN MANUEL MORENO JURADO
ENCARGADO DEL DEPARTAMENTO DE RECURSOS HUMANOS



archivo/minutario

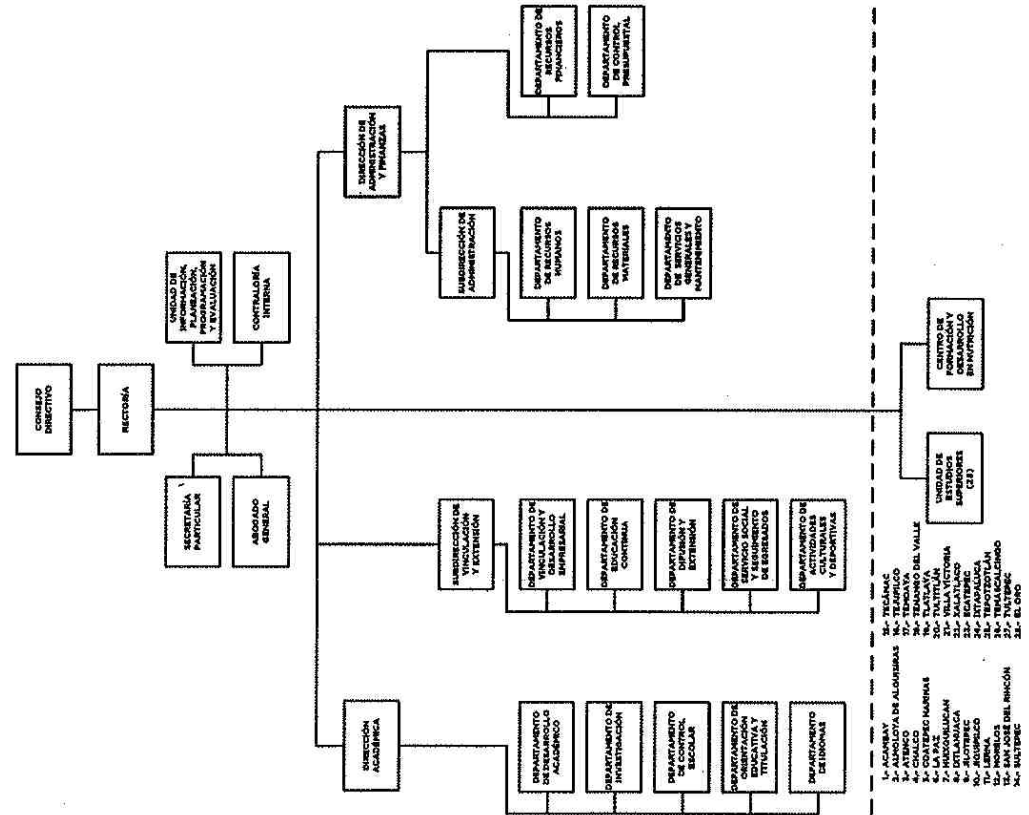
JMMJ

SECRETARÍA DE EDUCACIÓN
UNIVERSIDAD MEXIQUENSE DEL BICENTENARIO

SECRETARÍA DE FINANZAS
SUBSECRETARÍA DE ADMINISTRACIÓN
DIRECCIÓN GENERAL DE INNOVACIÓN

UNIVERSIDAD MEXIQUENSE DEL BICENTENARIO

ORGANIGRAMA



CON FUNDAMENTO EN EL ARTÍCULO 1, FRACCIÓN XXVII DEL REGLAMENTO INTERNO DE LA UNIVERSIDAD MEXICANA DEL SIGLO XXI, SE PRESENTE ESTE ACTO DE FORMALIZACIÓN DE LA ORGANIZACIÓN DE LA UNIVERSIDAD MEXICANA DEL SIGLO XXI, AUTORIZACIÓN NÚM. 234-4527281, DE FECHA 1 DE JUNIO DE 2016.